

Datenblatt Fundament

Artikel-Nr. i00021779

Das Betonfundament bildet die Basis zur Montage der ePOLE, ePOLE back-to-back und ePOLE duo für eine freistehende Montage der Compleo eBOX.

In das Betonfundament sind vier Gewindestangen eingelassen, die eine feste Montage des Produkts ermöglichen. Dank des zentralen Kabelschachts lassen sich alle Zuleitungen einfach zuleiten.

Technische Daten

Allgemeine Informationen

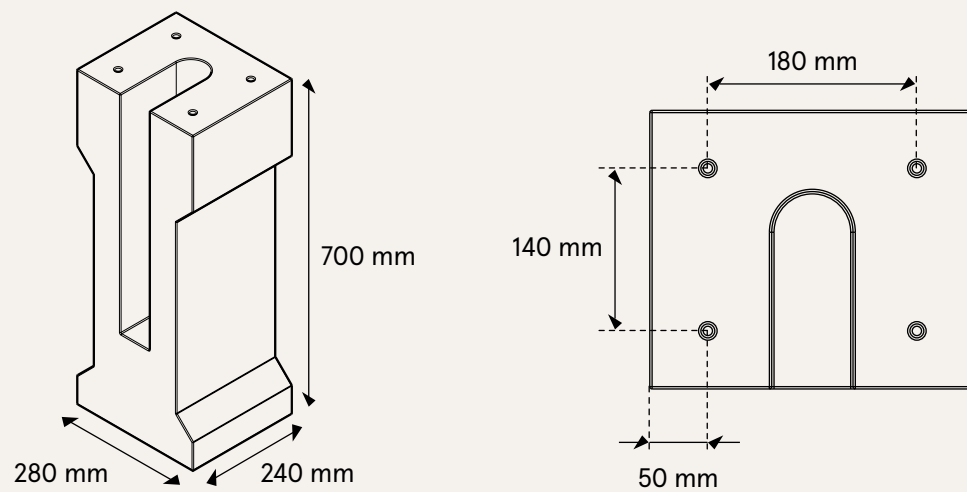
Produktname	Fundament
Kompatibel zu	ePOLE (i00021632), ePOLE back to back (i00021635), ePOLE duo (i00021745)
Lieferumfang	Fundament inklusive Gewindestangen

Mechanische Daten

Montageart	Direkte Befestigung auf tragfähigem Untergrund
Material	Beton
Abmessungen (H x B x T)	Bodenmontage: 700 x 280 x 240 mm
Gewicht	Ca. 60 kg

Technische Daten

Technische Zeichnung





The power to move



Compleo Charging Solutions GmbH & Co. KG

Ezzestraße 8
44379 Dortmund
Deutschland

info@compleo-cs.com
compleo-charging.com

©2024 Compleo. Alle Rechte vorbehalten.

Dieses Dokument darf ohne schriftliche Genehmigung weder ganz noch auszugsweise kopiert oder in jeglicher Art und Form reproduziert werden. Alle Abbildungen in diesem Dokument dienen nur als Beispiel und können von dem ausgelieferten Produkt abweichen. Alle Angaben in diesem Dokument können ohne vorherige Ankündigung geändert werden und stellen keine Verpflichtung auf Seiten des Herstellers dar.

Technische Änderungen und Irrtümer vorbehalten.